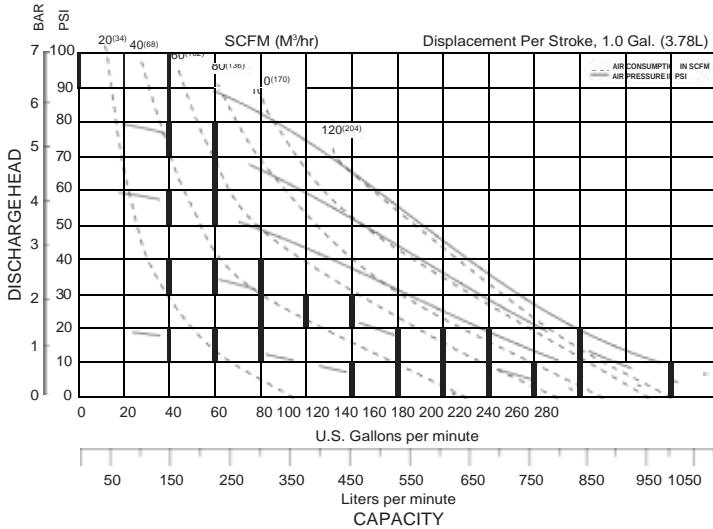


E3 ADATLAP

Leírás és teljesítmény

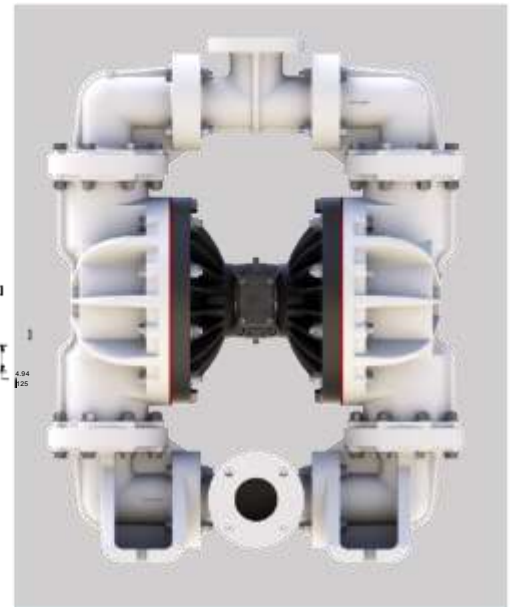
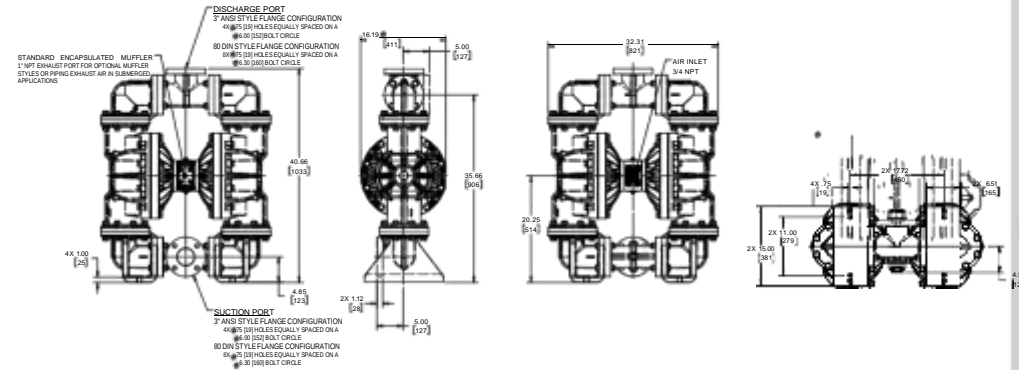
3" Csavaros műanyag szivattyú műanyag központi résszel

TELJESÍTMÉNY



Megjegyzés A teljesítményt az alábbiak alapján határoztuk meg: membránszivattyú, normal állapotú víz használatával. Más anyagok használata és a változó hidraulikai körülmények 5%-ot meghaladó eltéréseket eredményezhetnek.

MÉRETEK



VERSAMATIC

Warren Rupp, Inc. | A Unit of IDEX Corporation
800 North Main Street | Mansfield, OH 44902 USA
Phone: 419.526.7296 | Fax: 419.526.7289

VERSAMATIC.COM

e3nmdlBsm-rev0519

©Copyright 2019 Warren Rupp, Inc. All Rights Reserved.